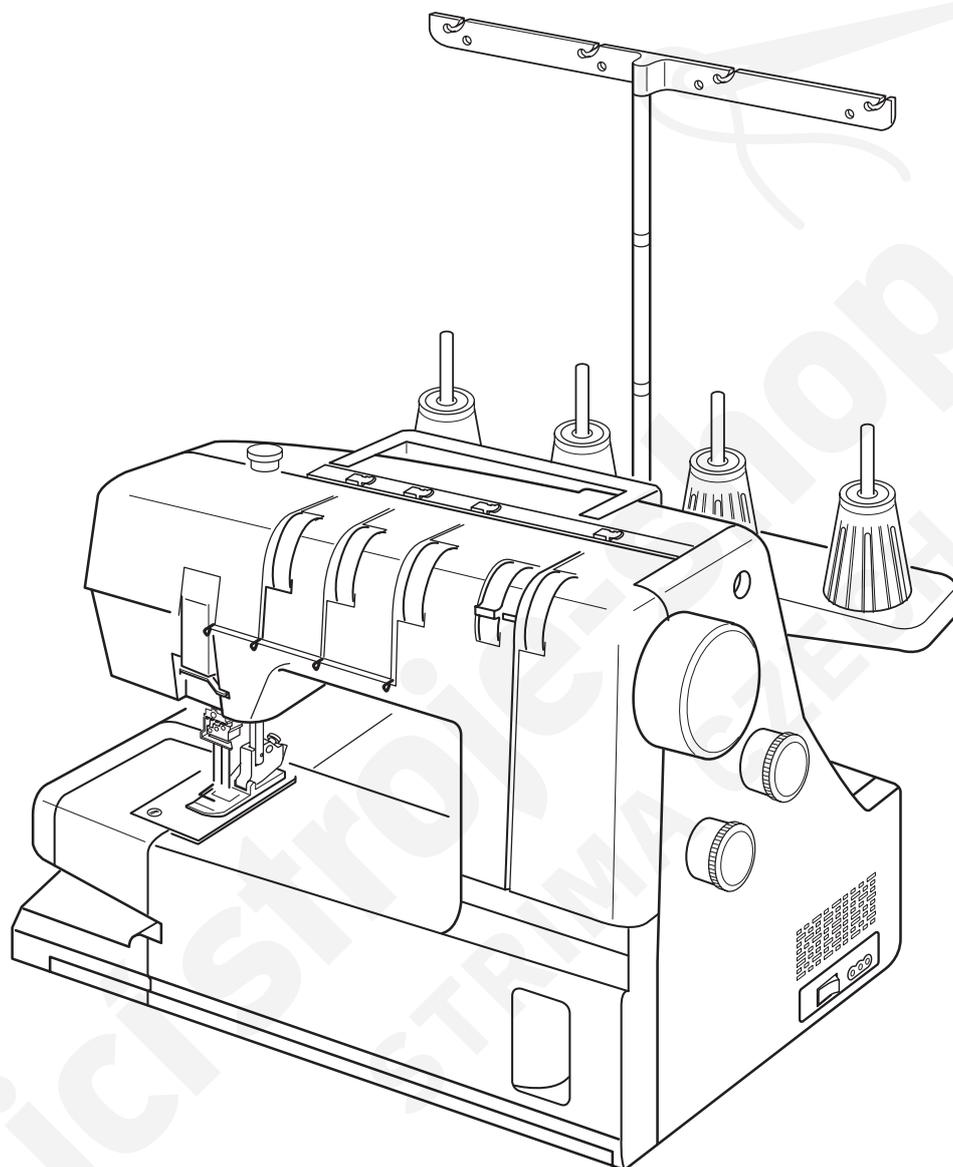


NÁVOD K OBSLUZE

Janome Model 2000 CPX



Prodloužená Janome záruka 5 let dle podmínek www.janomeclub.cz

BEZPEČNOSTNÍ INSTRUKCE

Váš stroj je konstruován pro šití v domácnosti. Před užitím stroje si pozorně přečtěte tento návod k použití.

NEBEZPEČÍ – jak snížit nebezpečí elektrického šoku:

- 1/ Stroj by neměl být zapnutý, když se s ním nepracuje. Vždy stroj vypněte okamžitě po ukončení práce nebo před jeho čištěním.
- 2/ Nesahejte na stroj, spadne-li Vám do vody nebo vylije-li se Vám voda na stroj. Okamžitě vytáhněte kabel ze zásuvky.
- 3/ Neumísťujte stroj v místech, kde je nebezpečí, že by mohl spadnout do vody. Dávejte pozor, aby se do stroje nedostala voda a ani jiná tekutina.

POZOR – jak snížit nebezpečí přepálení, shoření, el. šoku nebo poranění osob

- 1/ Nedovolte, aby stroj byl používán jako hračka. Buďte velmi opatrní, když je stroj v provozu poblíž dětí.
- 2/ Používejte stroj jen pro ten účel, který je popsán v návodu a používejte jen ta přídatná zařízení a aparátky, které jsou doporučeny v tomto návodě.
- 3/ Nikdy nepoužívejte stroj, jsou-li el. kabel nebo koncovka poškozeny, nebo nepracují-li tak jak, jak by měly, spadnou-li do vody nebo byly vodou jinak poškozeny. V těchto případech doneste stroj svému autorizovanému prodejci nebo mechanikovi, aby stroj přezkoušel nebo opravil.
- 4/ Nikdy nepoužívejte stroj s ucpanými ventilačními otvory. Snažte se udržovat tyto otvory a pedál čisté, bez nánosů prachu, zbytků nití a látek.
- 5/ Nevsouvejte nic do ventilačních otvorů.
- 6/ Nepoužívejte stroj ve venkovních prostorách.
- 7/ Nepoužívejte stroj v prostředí, kde se rozstříkují aerosoly.
- 8/ Před vytažením napájecího kabelu z el.sítě vypněte stroj hlavním vypínačem do pozici vypnutí „0“.
- 9/ Nevypínejte stroj taháním za kabel, ale vytáhněte zástrčku ze zásuvky.
- 10/ Nevkládejte prsty k pohyblivým částem stroje. Buďte opatrní zvláště poblíž šicí jehly.
- 11/ Vždy používejte správnou a nepoškozenou stehovou desku. Používejte správnou jehlu.
- 12/ Nepoužívejte ohnuté jehly.
- 13/ Netáhejte nebo netlačte materiál při šití.
- 14/ Při jakékoli práci jako např. navlékání, výměna jehly, výměna spodní cívky nebo přítlačné patky atd. vypněte stroj do pozice „0“.
- 15/ Vždy při výměně krytů, mazání, opravách a seřizování mějte stroj odpojený z el. vedení.
- 16/ Přístroj musí být vždy zapojen do el.sítě s zemnicím kolíkem.
- 17/ Používejte vždy předepsané napájecí napětí 230V/50Hz.

UCHOVEJTE TYTO POKYNY

Důležité:

Uchovávejte a používejte stroj v bezpečné vzdálenosti od zdrojů statické elektřiny, od zdrojů tepla, vlhka a přímého slunečního záření.

OBSAH

Seznámení se strojem

Názvy částí	2
Standardní příslušenství	3

Příprava k šití

Připojení stroje do elektrické sítě	4
Nastavení rychlosti šití	4
Otáčení ručním kolem	5
Otevírání a zavírání čelního krytu	5
Rozšiřující stolek	5
Zvýšení a snížení přítlačné patky	6
Vyjmutí přítlačné patky	6
Nasazení přítlačné patky	6
Úprava přítlaku patky	6
Nastavení délky stehu	7
Nastavení diferenciálního podávání	7
Výměna jehly	8
Jak použít navlékač/držák jehly	8
Nastavení držáku nití	9
Nasazení cívek nití	9
Navlékání stroje	10
Navlékání jehel	11
Jak používat navlékač	12
Navlékání chapače	13

Druhy stehů

Trojité krycí steh	15
Regulace napětí nitě	15
Krycí steh	16
Regulace napětí nitě	17
Řetízkový steh	18
Regulace napětí nitě	18
Problém s vlněním materiálu	19
Dokončení švu	20
Začátek švu	20
Konec švu	20
Uzlování nitě	20
Vyjmutí látky při šití	21
Lemování s krycím stehem	22
Ruční lemování	22
Použití trojitého krycího stehu	23

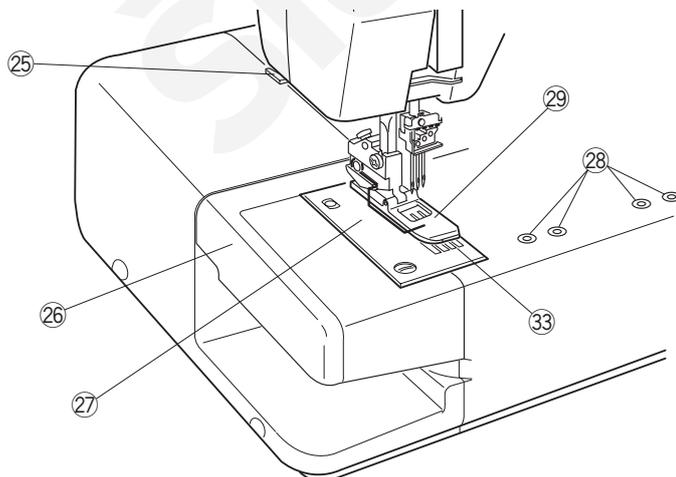
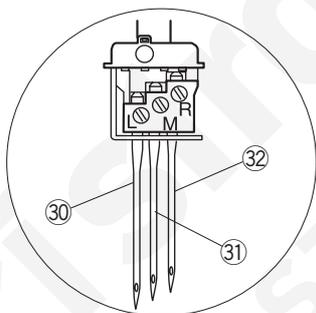
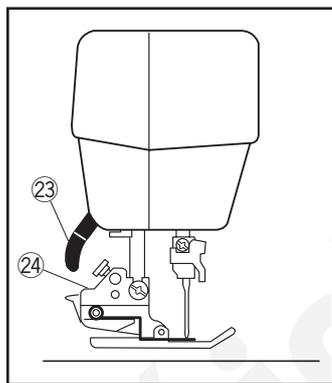
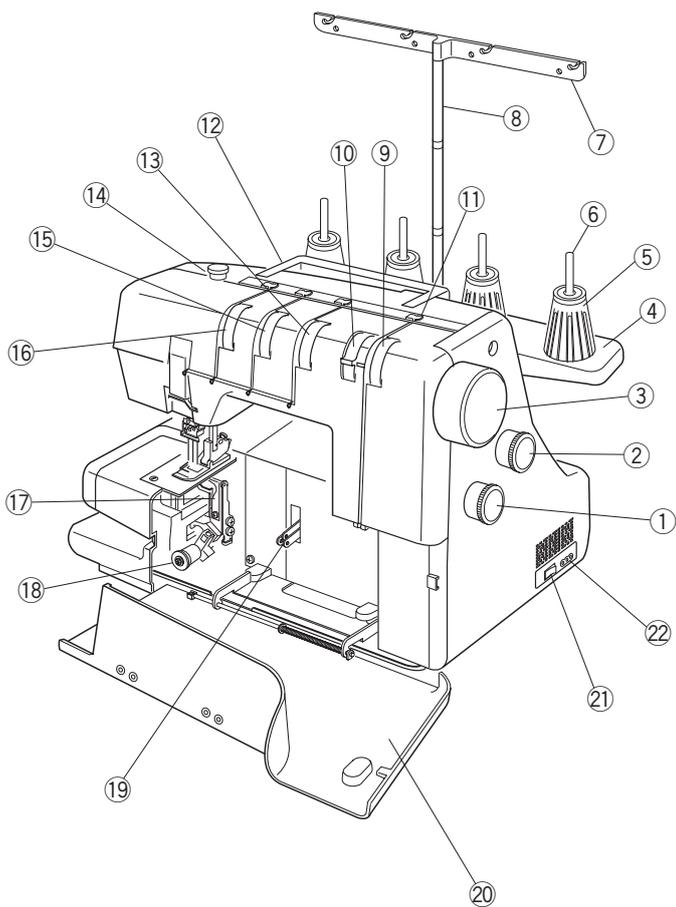
Péče a údržba stroje

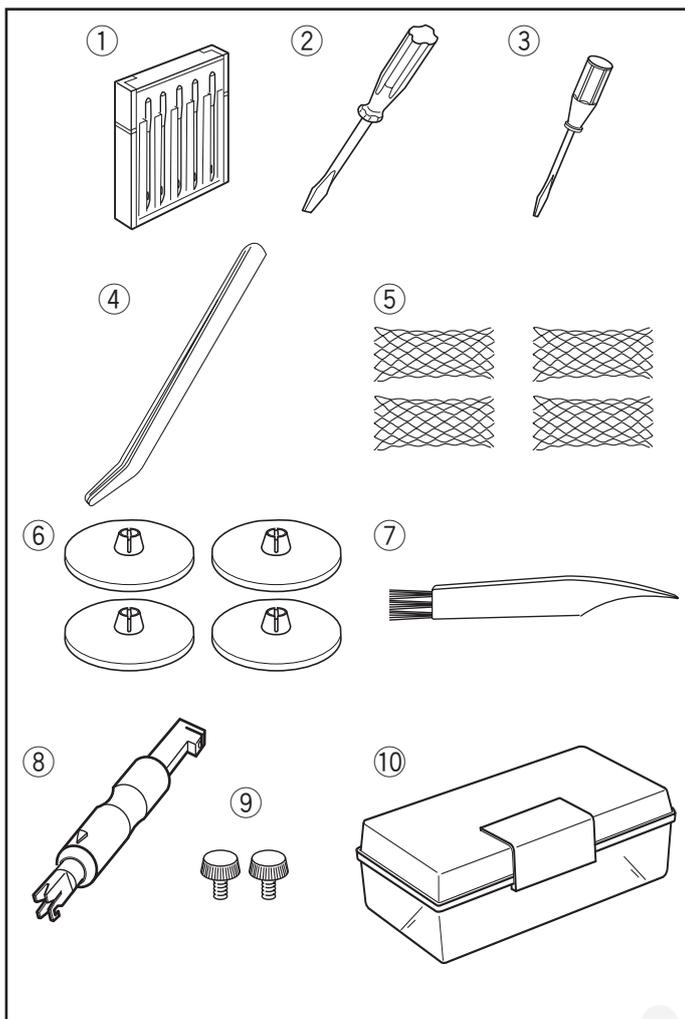
Čištění podavače a chapače	24
Problémy při šití	25

Seznámení se strojem

Názvy částí

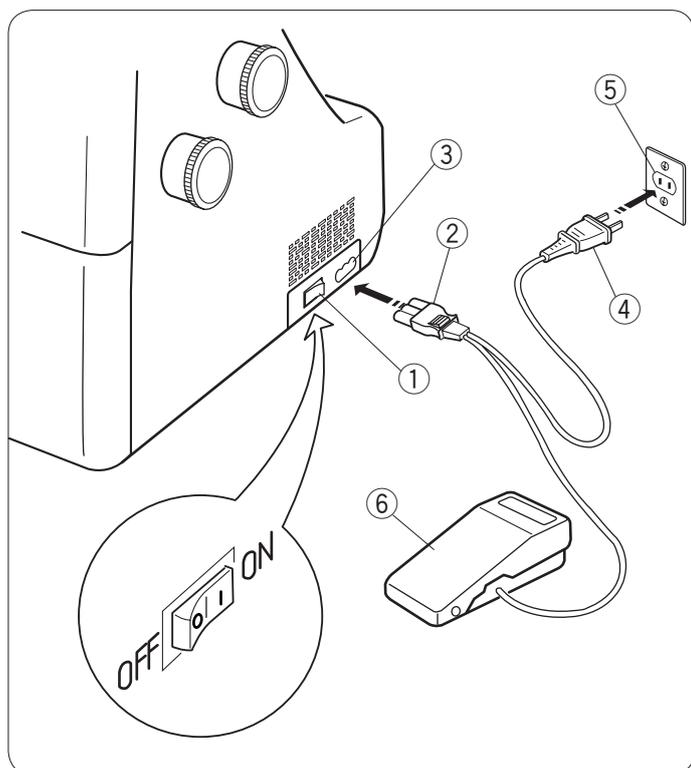
- ① Kolečko diferenciálního podávání
- ② Kolečko délky stehu
- ③ Ruční kolo
- ④ Stojan na špulky
- ⑤ Držák špulek
- ⑥ Kolíček na špulku
- ⑦ Vodič nitě
- ⑧ Výsuvný stojan
- ⑨ Kolečko pro nastavení napětí nitě kličkaře
- ⑩ Přepínací páčka napětí nitě kličkaře
- ⑪ Deska s vodiči nití
- ⑫ Držadlo pro přenášení
- ⑬ Kolečko pro nastavení napětí nitě pravé jehly
- ⑭ Šroubek pro nastavení přitlaku
- ⑮ Kolečko pro nastavení napětí nitě středové jehly
- ⑯ Kolečko pro nastavení napětí nitě levé jehly
- ⑰ Kličkař
- ⑱ Kolečko pro uvolnění kličkaře
- ⑲ Posuvná páčka nitě kličkaře
- ⑳ Kryt kličkaře
- ㉑ Hlavní vypínač
- ㉒ Zásuvka stroje
- ㉓ Páčka pro zdvih přítlačné patky
- ㉔ Držák přítlačné patky
- ㉕ Ořez nitě
- ㉖ Pracovní stolek
- ㉗ Jehelní deska
- ㉘ Závity na připevnění příslušenství
- ㉙ Přítlačná patka
- ㉚ Levá jehla (#80/12)
- ㉛ Středová jehla (#80/12)
- ㉜ Pravá jehla (#80/12)
- ㉝ Podavače





Standardní příslušenství

- ① Sada jehel: 2 X #80/12, 3 X #90/14
(Schmetz EL X 705)
- ② Šroubovák (velký)
- ③ Šroubovák (malý)
- ④ Pinzeta
- ⑤ Síťky
- ⑥ Držáky špulek
- ⑦ Kartáček
- ⑧ Navlékač jehel
- ⑨ Šroubky pro upevnění příslušenství (tato příslušenství jsou k dokoupení - lemovače, zakladače) (Viz pokyny v oddílu Příslušenství k dokoupení)
- ⑩ Box na příslušenství



Příprava k šití Připojení stroje do elektrické sítě

- 1 Přepněte hlavní vypínač do vypnuté polohy OFF a připojte zástrčku stroje do zásuvky stroje.
- 2 Zapojte elektrickou zástrčku do elektrické sítě.
- 3 Zapněte hlavní vypínač.

- ① Hlavní vypínač
- ② Zástrčka stroje
- ③ Zásuvka stroje
- ④ Elektrická zástrčka
- ⑤ Elektrická síť
- ⑥ Ovládací pedál

Nastavení rychlosti šití

Rychlost šití lze ovládat pomocí ovládacího pedálu.

Čím více sešlápnete ovládací pedál, tím rychleji bude stroj šít.

Sešlápněte ovládací pedál se zdviženou přítlačnou patkou a vyzkoušejte si ovládní rychlosti stroje.

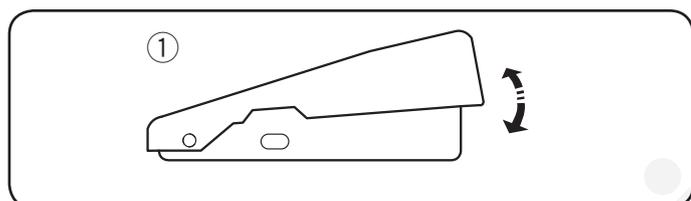
- ① Ovládací pedál

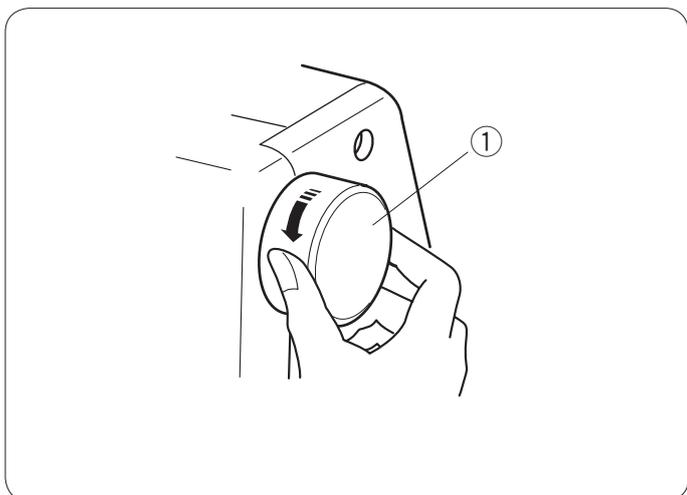
Pro vaši bezpečnost:

- * Když stroj pracuje, stále sledujte prostor šití a nedotýkejte se žádných částí stroje, které jsou v pohybu.
Jako například regulátor zdvihu přítlačné patky, chapače, ruční kolo nebo jehly.
- * Vždy odpojte stroj z elektrické sítě:
 - když necháváte stroj bez dozoru.
 - když přidáváte nebo odebíráte díly ze stroje.
 - když navlékáte nitě nebo čistíte stroj.
- * Nepokládejte nic na ovládací pedál, pokud stroj není právě používán.

Provozní instrukce:

- Symbol "O" na hlavní vypínači představuje vypnutou pozici vypínače.
- Pro tento šicí stroj se používá ovládací pedál model YC-482-J (platí pouze pro U.S.A. a Kanadu).

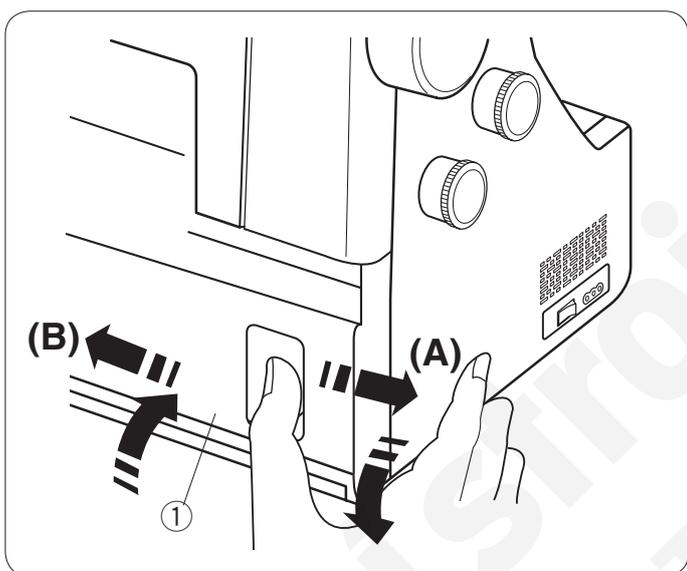




Otáčení ručním kolem

Vždy otáčejte ručním kolem směrem k vám (proti chodu hodinových ručiček).

- ① Ruční kolo



Otvírání a zavírání čelního krytu

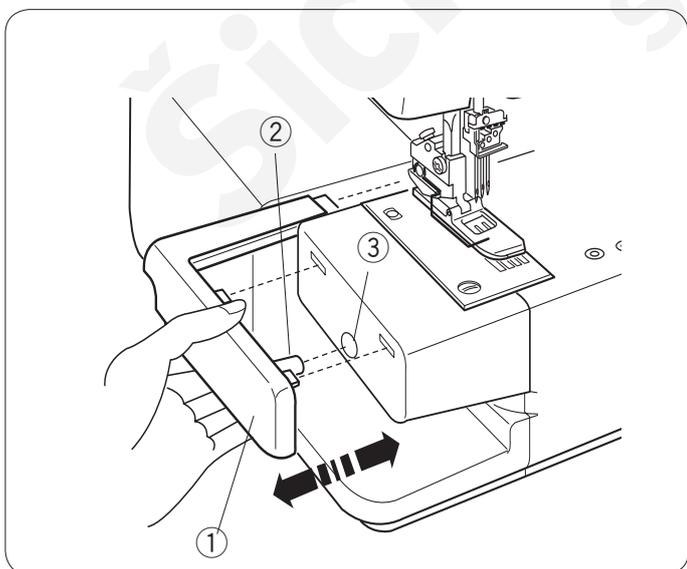
Otvírání: (A)

Tlačte palcem čelní kryt vpravo tak daleko jak to jen půjde a zároveň posunujte čelní kryt směrem k vám.

Zavírání: (B)

Nadzvedněte čelní kryt a zatlačte ho do stroje. Čelní kryt sám zapadne do své pozice.

- ① Čelní kryt



Rozšiřující stolek

Rozšiřující stolek poskytuje další šicí plochu a lze ho snadno odpojit pro ruční šití

Odpojení stolku:

Vysuňte stolek ze stroje pryč.

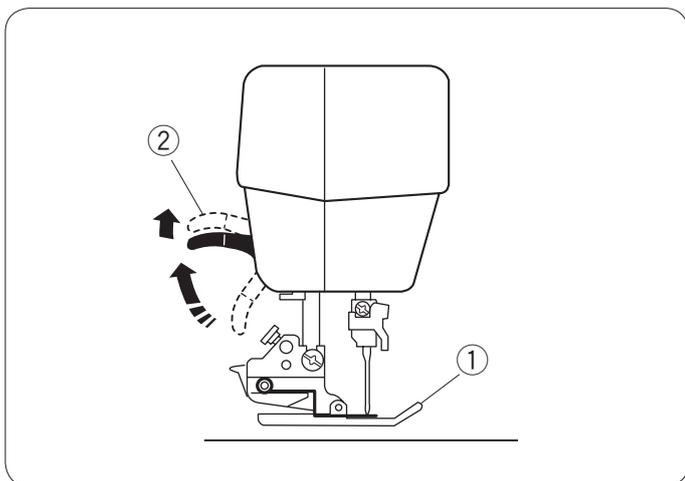
- ① Rozšiřující stolek

Přípevnění stolku:

Nastavte kolíky stolku do roviny s dírami ve stroji.

Tlačte rozšiřující stolek do stroje dokud do něj nezapadne.

- ② Kolík
- ③ Díra



Zdvih a spuštění přítlačné patky

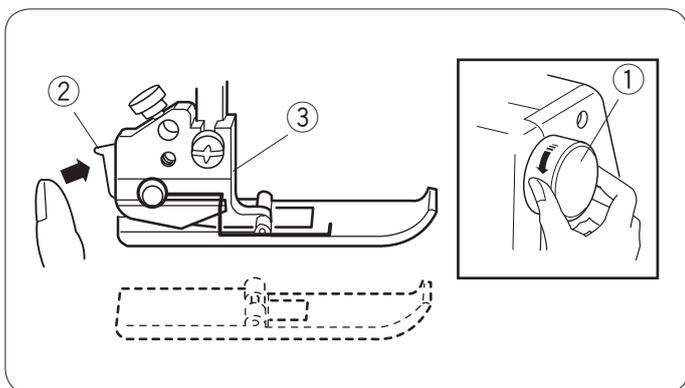
Zvýšením či snížením regulátoru zdvihu přítlačné patky se přítlačná patka pohybuje nahoru nebo dolů.

* Při práci pokaždé udržujte přítlačnou patku sniženou, kromě případů, kdy navlékáte nitě do stroje nebo testujete běh stroje bez nití.

Poznámka:

Pokud zvednete přítlačnou patku, napětí nití se uvolní.

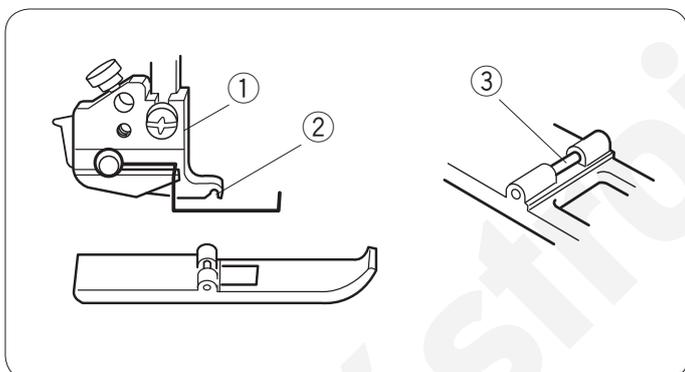
- ① Přítlačná patka
- ② Regulátor zdvihu přítlačné patky



Odstranění přítlačné patky

- 1 Vypněte hlavní vypínač a odpojte stroj od elektrické sítě.
- 2 Otočte ručním kolem směrem k vám pro zvednutí jehly. Zvedněte přítlačnou patku.
- 3 Stiskněte páčku na zadní části držáku přítlačné patky. Přítlačná patka sama odpadne od držáku.

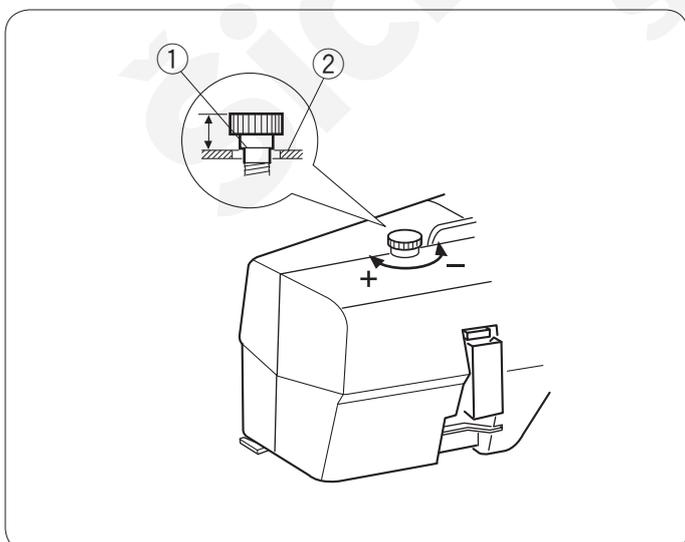
- ① Ruční kolo
- ② Páčka
- ③ Držák přítlačné patky



Nasazení přítlačné patky

- 1 Vypněte hlavní vypínač a odpojte stroj od elektrické sítě.
- 2 Umístěte přítlačnou patku tak, aby se kolík na patce nacházel přímo pod drážkou držáku přítlačné patky.
- 3 Snižte držák přítlačné patky, aby patka zapadla na své místo.
- 4 Zvedněte držák přítlačné patky a zkontrolujte, jestli přítlačná patka bezpečně drží na svém místě.

- ① Držák přítlačné patky
- ② Drážka
- ③ Kolík



Úprava přítlaku patky

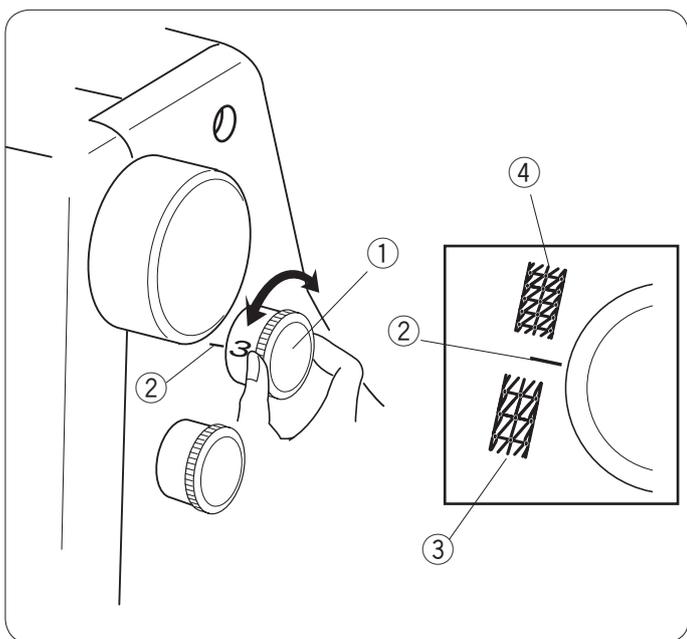
Není nutné upravovat přítlak přítlačné patky při běžném šití.

Při šití těžkých látek zvyšte přítlak patky otočením seřizovacího šroubu přítlaku směrem označeným symbolem "+".

Při šití lehčích látek snižte přítlak patky otočením seřizovacího šroubu přítlaku směrem označeným symbolem "-".

Pro běžné šití vyrovnejte linii na šroubu s povrchem stroje.

- ① Linie
- ② Povrch stroje

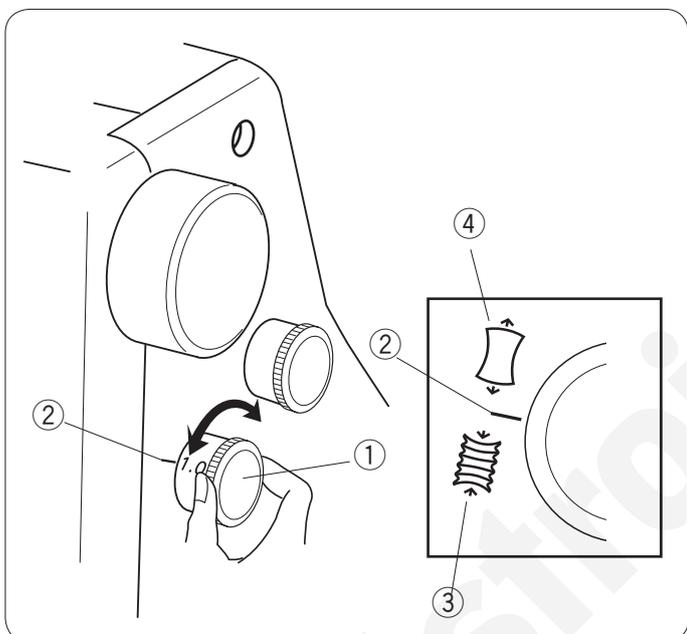


Nastavení délky stehu

Pro nastavení délky stehu otáčejte regulátorem délky stehu. Čím vyšší číslo, tím delší steh.

Pro běžné šití nastavte délku stehu na 3 až 3.5.

- ① Regulace délky stehu
- ② Značka nastavení
- ③ Prodloužit
- ④ Zkrátit



Nastavení diferenciálního podávání

Diferenciální podávání může být změněno otáčením regulátoru diferenciálního podávání.

Číslo na regulátoru ukazuje poměr mezi hlavním a vedlejším podáváním.

- Pro běžné šití nastavte regulátor na 1.0.
- Pokud šijete kvalitní látky, které mají tendenci se zvrásnit, nastavte na regulátoru nižší číslo.
- Pokud šijete elastické látky jako jsou pletené látky a tričkotiny, nastavte na regulátoru vyšší číslo.

- ① Regulátor diferenciálního podávání
- ② Značka nastavení
- ③ Zúžit
- ④ Rozšířit

Výměna jehly



Varování:

Před výměnou jehel vypněte stroj hlavním vypínačem a vypojte ho z elektrické sítě.

Otočte ručním kolem k sobě pro zvednutí jehly do její nejvyšší polohy.

- 1 Ruční kolo

Povolte svěrací šroub u jehly, kterou se chystáte vyměnit.

- 2 Svěrací šroub
- 3 Malý šroubovák

Vložte novou jehlu do držáku jehel plochou stranou vzad a zasuněte ji po zarážku, poté utáhněte svěrací šroub.

- 4 Plochá strana
- 5 Zarážka

Jak používat navlékač/držák jehly

Pro snadné připevnění jehly, použijte konec držáku jehel pro přidržení jehly.

Vložte jehlu do držáku jehel plochou stranou vzad jako na obrázku.

Pomocí držáku vložte jehlu do držáku až po zarážku.

Zatímco držíte jehlu na svém místě, pevně utáhněte svěrací šroub.

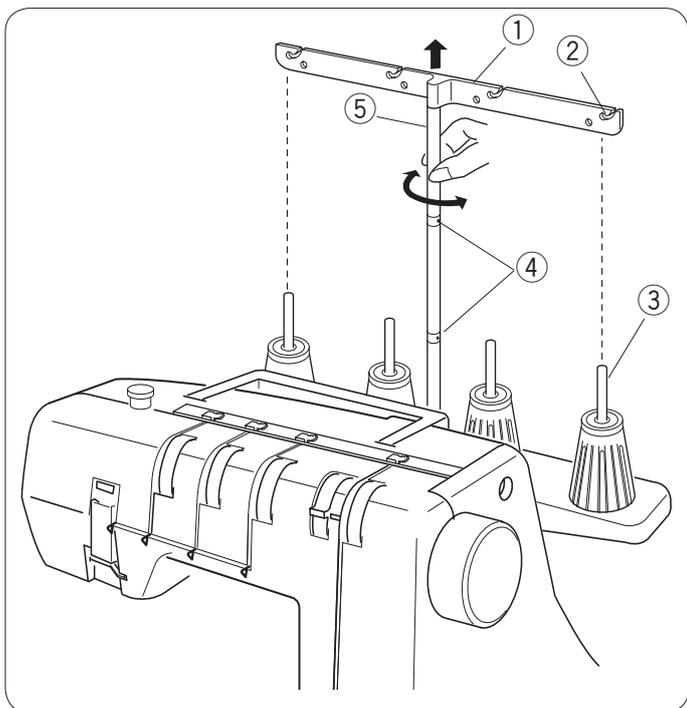
Zatáhněte dolů pro vyjmutí jehly z držáku.

- 6 Držák jehly

Poznámka:

Požívejte jehly Organ X 705 velikost 80/12 nebo EL X 705 velikost 90/14.

Nepožívejte jehly ohnuté nebo tupé.



Nastavení držáku nití

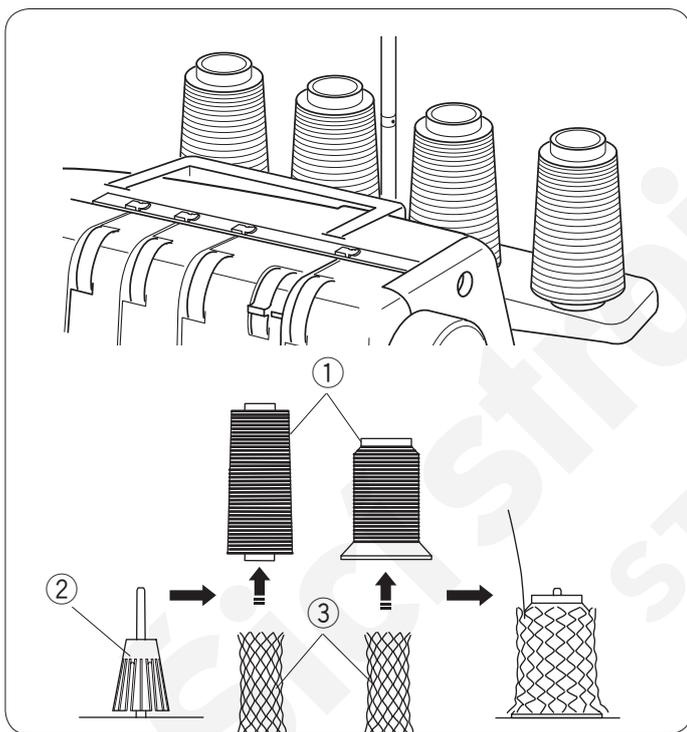
Vysuňte stojan držáku tak vysoko jak to jen půjde.

Otáčejte se stojanem dokud zářezy na držáku nití nejsou přímo nad kolíky cívek nití.

- ① Držák pro zadní vedení nití
- ② Zářez na nitě
- ③ Kolík cívky nití
- ④ Zarážky
- ⑤ Stojan držáku nití

Poznámka:

Ujistěte se, že obě zarážky na stojanu držáku nití jsou ve správné pozici, jako na obrázku.



Nastavení cívek nití

Umístěte cívky nití na držáky cívek. Navlékejte stroj v následujícím pořadí:

Pokud se vlákno při navlékání anebo šití samovolně odmotává, navlékněte přes cívku síťku podle obrázku proti zasekávání.

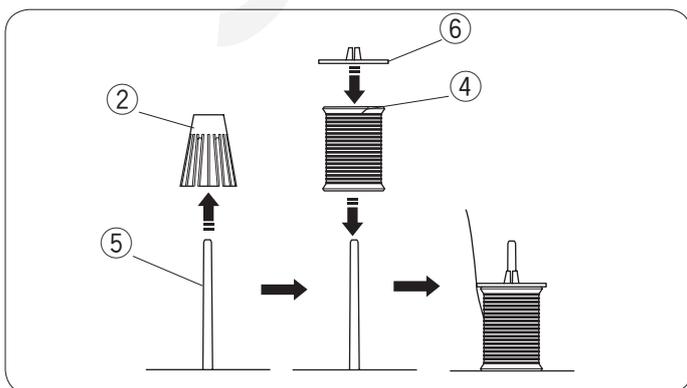
- ① Cívka nití
- ② Držák cívky
- ③ Síťka

Při používání malých cívek, vyjměte držáky cívek z kolíků cívek.

- ④ Malá cívka nití
- ⑤ Kolík cívky

Umístěte cívku na kolík stranou se štěrbinou vzhůru a položte na cívku čepičku držáku nití.

- ⑥ Čepička držáku nití

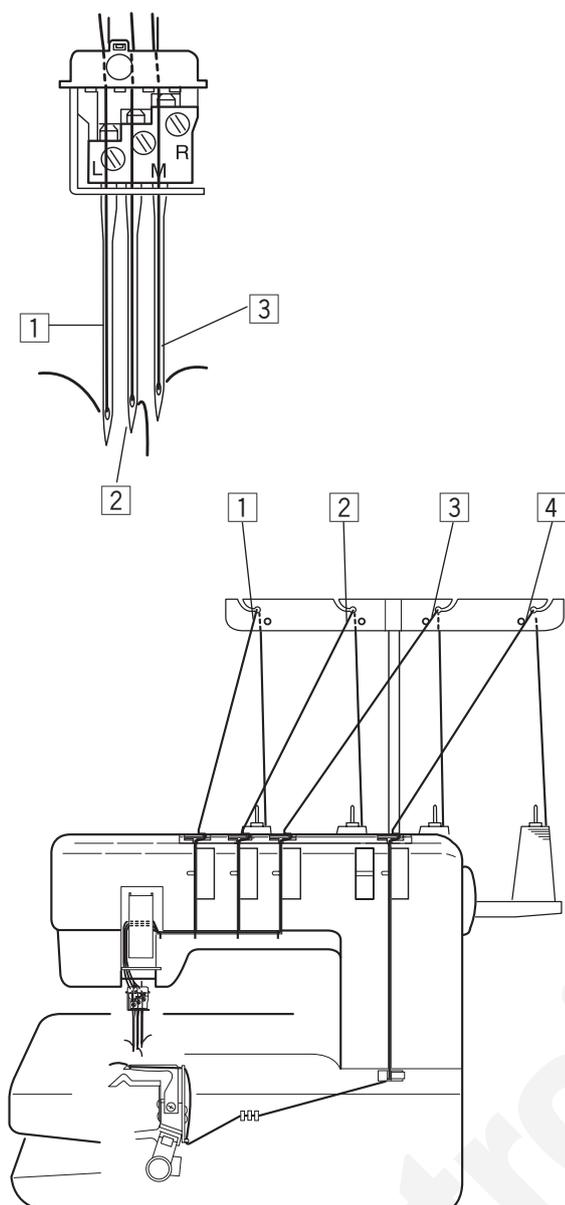


Navlékání stroje



Varování:

Před navlékáním stroje vypněte hlavní vypínač a odpojte stroj z elektrické sítě.



- 1 Vlákno levé jehly
- 2 Vlákno prostřední jehly
- 3 Vlákno pravé jehly
- 4 Vlákno chapače

Zvedněte regulátor zdvihu přítlačné patky.

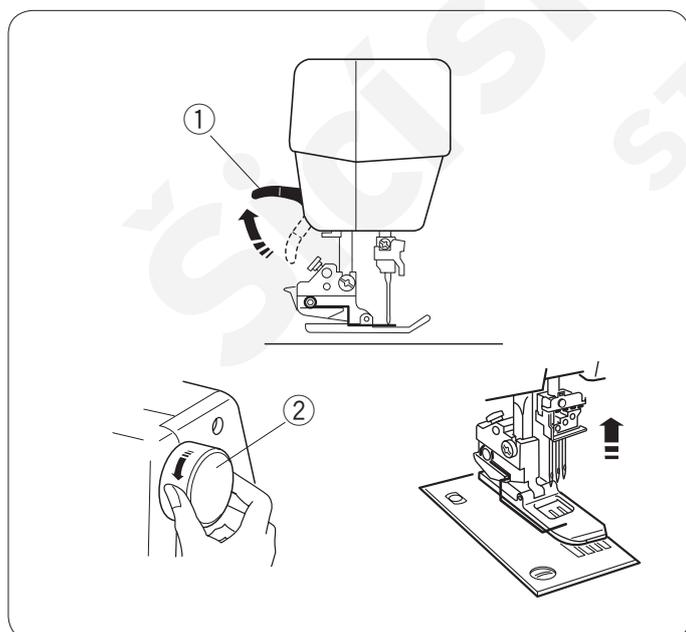
- 1 Regulátor zdvihu přítlačné patky

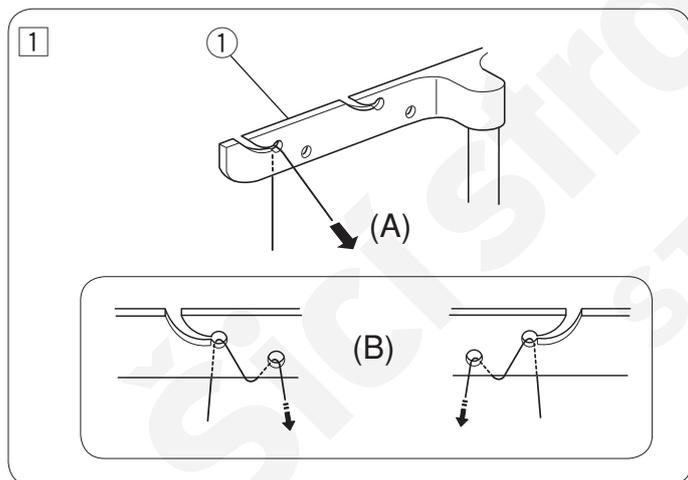
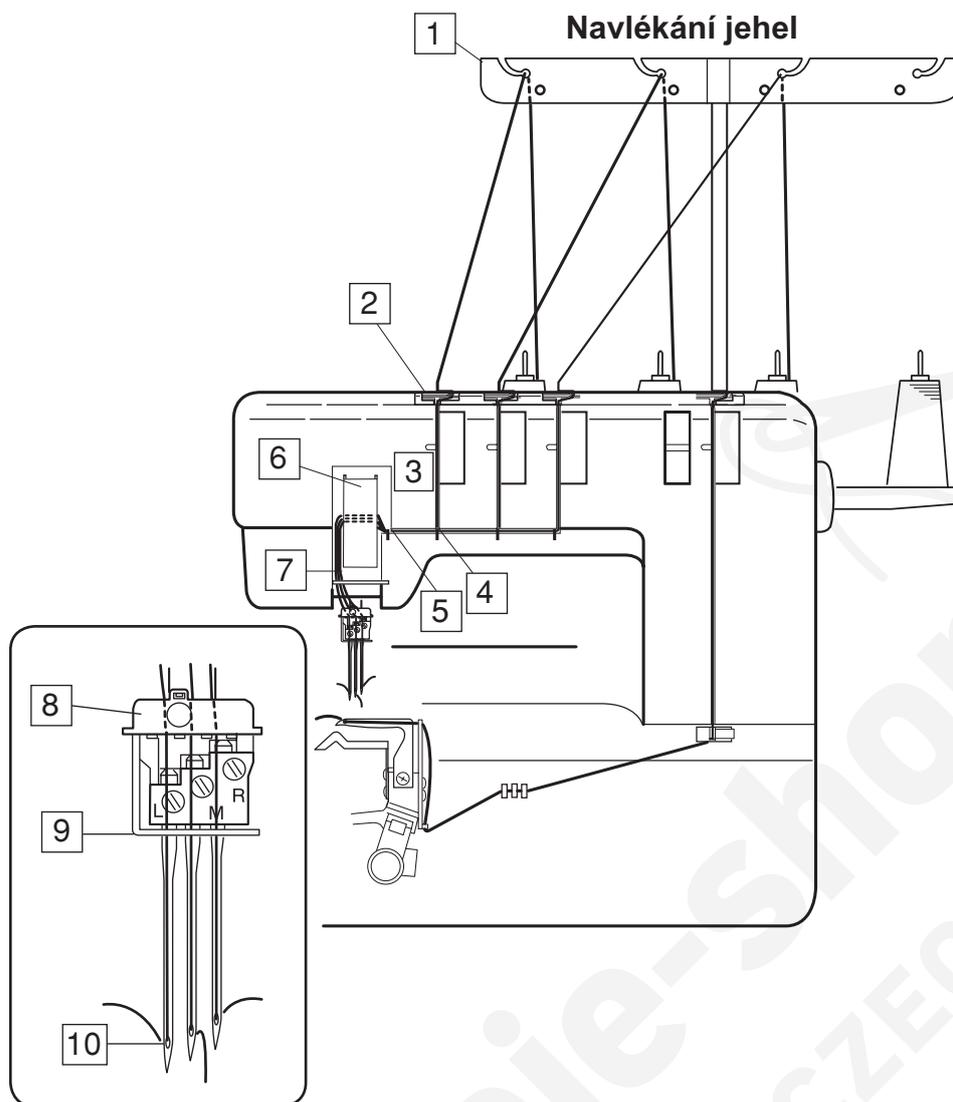
Poznámka:

Při navlékání stroje vždy zvedněte přítlačnou patku.

Otočte ručním kolem směrem k vám a zvedněte jehly do jejich nejvyšší pozice.

- 2 Ruční kolo





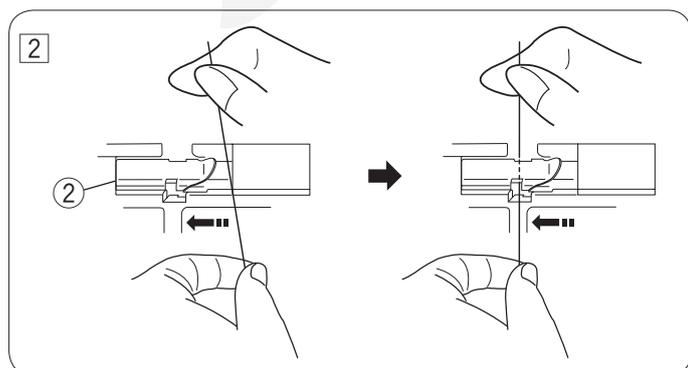
Navlékněte každou jehlu podle následujících kroků:

- 1 Protáhněte vlákno skrz levou stranu držáku zadního vedení nití zezadu dopředu podle obrázku (A).

Poznámka:

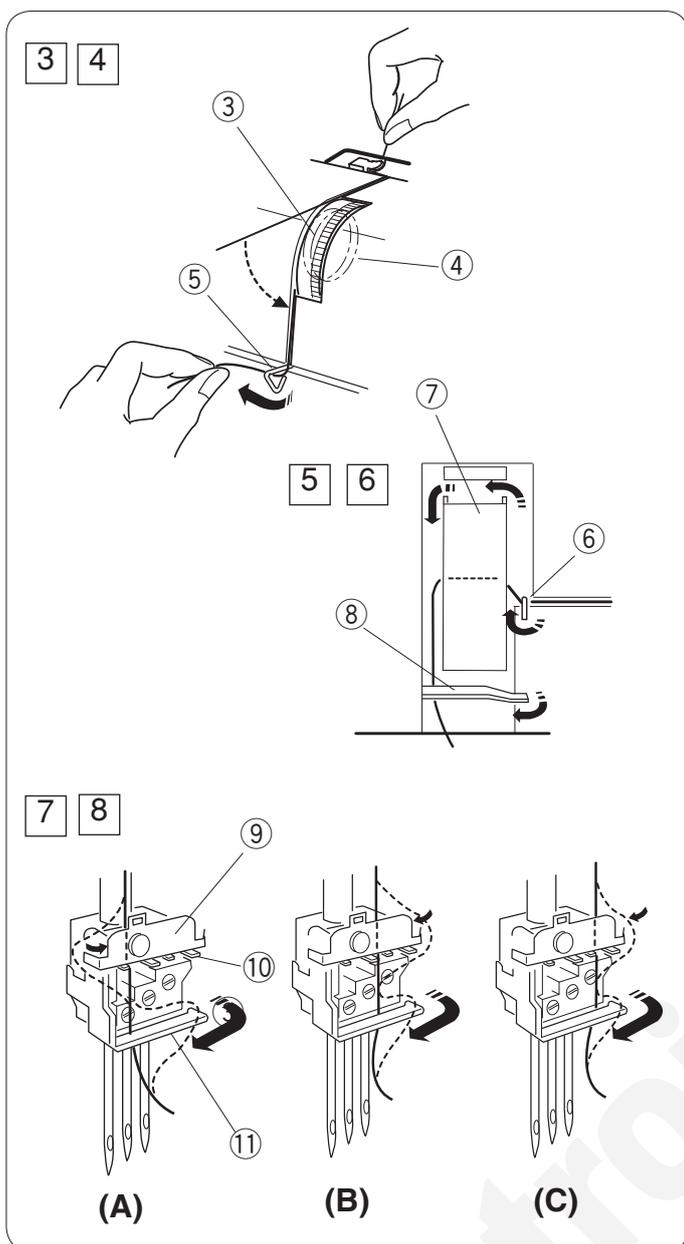
Pokud vlákno vypadává ze zářezu na držáku zadního vedení nití, protáhněte vlákno znovu přes díru v držáku jako na obrázku (B).

- ① Držák zadního vedení nití



- 2 Zasuňte vlákno do destičky vodiče nití podle obrázku.

- ② Destička vodiče nití



- 3 Přidržte vlákno na jeho obou koncích a jemně za něj zatáhněte, abyste se ujistili jestli je vlákno správně vložené mezi napínací disky. (Pokud je přítlačná patka nahoře, vlákno půjde snadněji vložit mezi napínací disky.)

- 3 Stupnice napětí
4 Napínací disky

- 4 Protáhněte vlákno skrz vodící oko (A) zprava doleva.

- 5 Vodící oko (A)

- 5 Protáhněte vlákno doleva a prostrčte ho skrz vodící oko (B).
Táhněte vlákno nahoru a zastrčte ho za kryt.

- 6 Vodící oko (B)
7 Kryt

- 6 Potáhněte vlákno dolů a zastrčte ho zprava za vodič nitě.

- 8 Vodič nitě

- 7 Navlékněte každou jehlu podle postupu:

Levá jehla (A): Protáhněte vlákno zleva za vodič nití. Poté protáhněte vlákno zleva mezi první a druhou vodící vidlice

Prostřední jehla (B): Protáhněte vlákno zprava za vodič nití. Poté protáhněte vlákno mezi prostření dvě vodící vidlice.

Pravá jehla (C): Protáhněte vlákno zprava za vodič nití. Poté protáhněte vlákno zprava mezi poslední dvě vodící vidlice.

- 9 Vodič nití
10 Vodící vidlice

- 8 Všechny tři vlákna zasuňte zprava za vodič nití pro jehly. Každé vlákno spojte s jehlou podle návodu uvedeném níže.

- 11 Vodič nití pro jehly

Jak používat navlékač

- 1 Držte navlékač za držadlo se značkou trojúhelníku nahoře. Vložte vlákno do drážky tvaru Y.

- 1 Značka trojúhelníku
2 Drážka tvaru Y

- 2 Navlékač nasuňte drážkou tvaru V přímo nad oko jehly.

- 3 Sjedzte s navlékačem po jehle dolů a zároveň tlačte proti jehle, dokud kolík navlékače nezapadne do oka jehly.

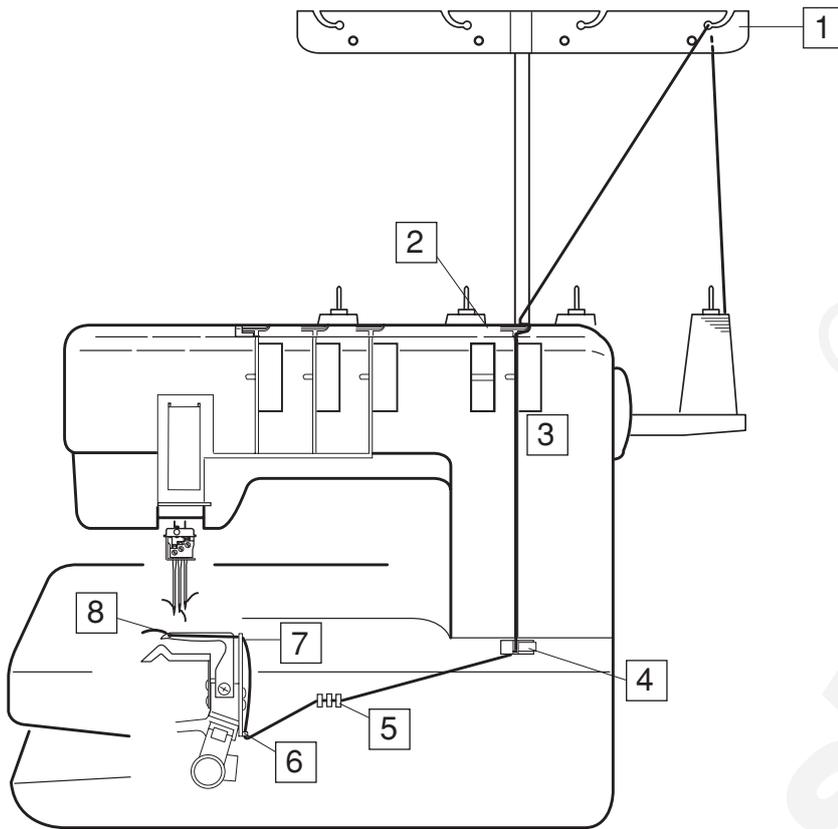
- 3 Drážka tvaru V
4 Kolík navlékače

- 4 Zatlačte navlékač dál a kolík navlékače protáhne vlákno skrz oko jehly.

- 5 Vytáhněte navlékač z jehly. Poté hákem navlékače uchopte smyčku vlákna a potáhněte jeho konec na druhou stranu oka jehly.

- 5 Háček

Navlékání chapače



Navlékejte chapač podle následujících kroků:

- 1 Protáhněte vlákno skrz pravou stranu držáku zadního vedení nití zezadu dopředu jako na obrázku (A).

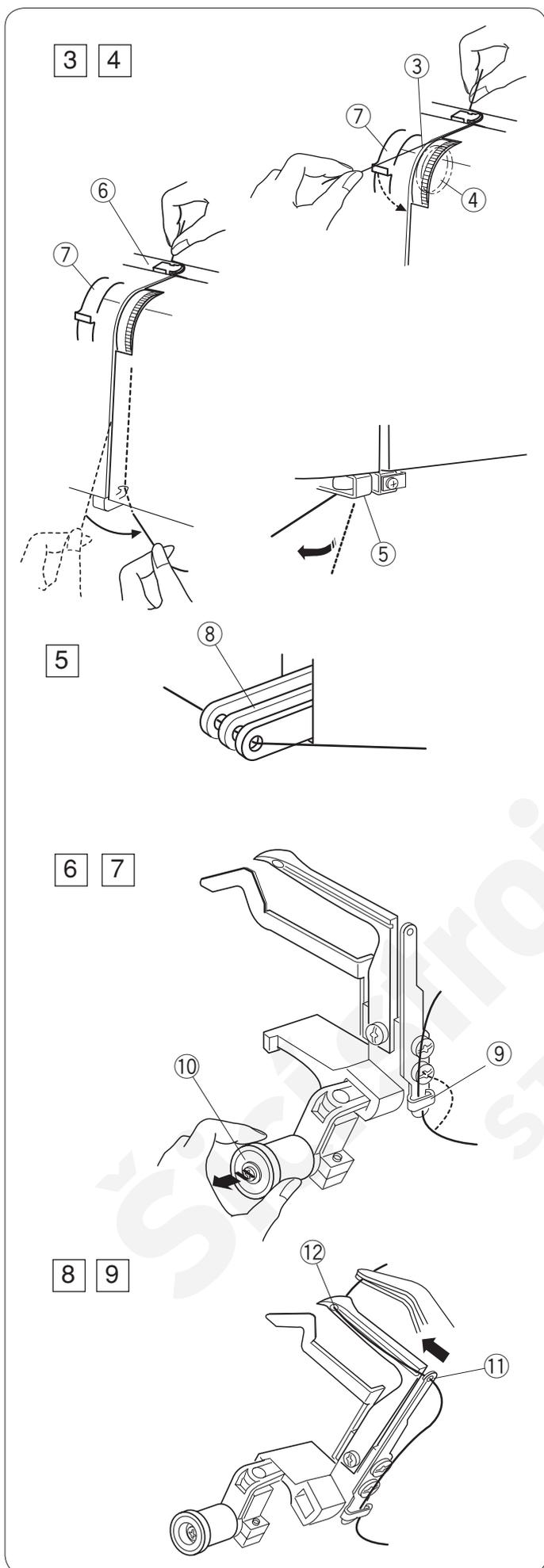
Poznámka:

Pokud vlákno vypadává z drážky na vedení nití, prostrčte ho znovu skrz vodící díru v držáku jako na obrázku (B).

- 1 Držák zadního vedení nití.

- 2 Zasuňte vlákno do destičky vodiče nití podle obrázku.

- 2 Destička vodiče nití



- 3 Přidržte vlákno na jeho obou koncích a jemně za něj zatáhněte, aby jste se ujistili jestli je vlákno správně vložené mezi napínací disky. (Pokud je přítlačná patka nahoře, vlákno půjde snadněji vložit mezi napínací disky.)

- ③ Stupnice napětí
④ Napínací disky

- 4 Protáhněte vlákno dolů do vedení nití pro chapač (A). Zatímco držíte druhý konec vlákna za předním vedení nití, protáhněte vlákno přes vodič nití pro chapač.

- ⑤ Vodič nitě klíčkaře
⑥ Vodící deska nití
⑦ Páčka pro přepínání napětí nitě klíčkaře

Poznámka:

Vždy nastavte regulátor napětí nitě vpravo, když navlékáte stroj.

- 5 Protáhněte vlákno skrz oka zdvihu nitě chapače.

- ⑧ Zdvih nitě chapače

Poznámka:

Ujistěte se, že jste zvedli jehly do jejich nejvyšší pozice. Tím se oka zdvihu nitě chapače srovnají za sebe.

- 6 Zatrčte vlákno zprava za vodič nitě chapače (B).

- ⑨ Vodič nitě chapače (B).

- 7 Zatáhněte za páku chapače a chapač se skloní vpravo a umožní snadnější přístup.

- ⑩ Páka chapače

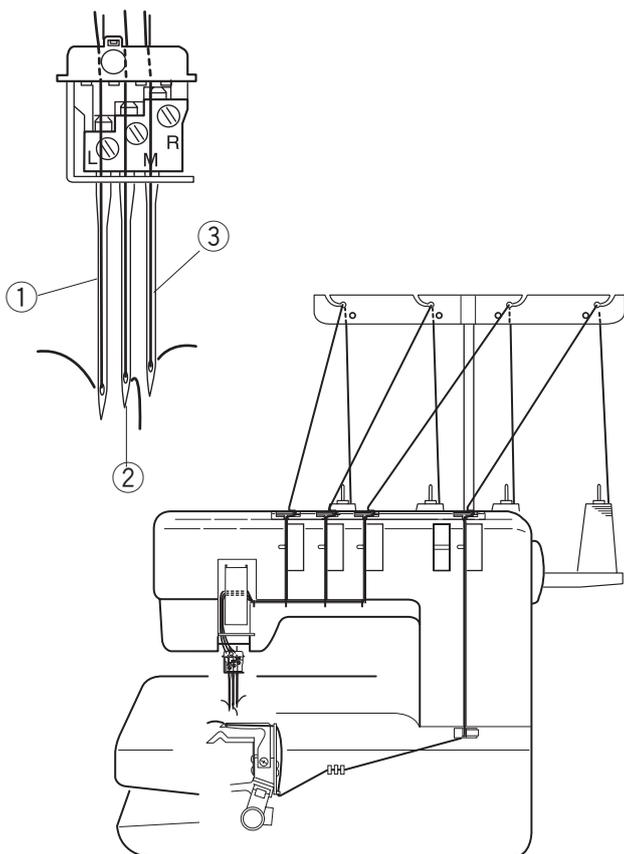
- 8 Protáhněte vlákno skrz vodící oko chapače (D) a poté skrz oko chapače.

- Potáhněte za konec vlákna, aby trčel z oka asi o 10 cm.
⑪ Vodící oko chapače (D)
⑫ Oko chapače

Poznámka:

Pro potažení vlákna můžete použít pinzetu.

- 9 Zasuňte chapač podle šipky zpět do jeho původní pozice.



Druhy stehů

Trojitý krycí steh

Trojitý krycí steh se šije pomocí všech třech jehel. Tento steh se skládá ze tří paralelních řad rovných stehů na rubu látky, ideální pro lemování, přišívání elastických látek a dekorativních stehů atd.

- ① Levá jehla
- ② Prostřední jehla
- ③ Pravá jehla

Typ látky		Velikost jehly	Typ nitě
Lehká až středně těžká	Jemná pletenina a tričkoviny	80/12 nebo 90/14	#60-90 točená
Těžká	Tričkoviny a vlna	90/14	#60 točená

Poznámka: Stroj je vyroben s jehlami velikosti #80/12.

Regulace napětí nitě

- ① Nastavte napětí nitě podle následujících pokynů:

- ① Stupnice napětí nitě levé jehly: 4
- ② Stupnice napětí nitě prostřední jehly: 4
- ③ Stupnice napětí nitě pravé jehly: 4
- ④ Stupnice napětí nitě chapače: 3

- ② Vyzkoušejte napětí nití zkušebním šitím s látkou a nitěmi jaké se chystáte používat. Napětí nití doladte podle potřeby.

Správně napjatá niť

Řady stehů na rubu látky jsou rovné a hladké. Niť chapače vytváří dvě řady čtverců s úhlopříčkou.

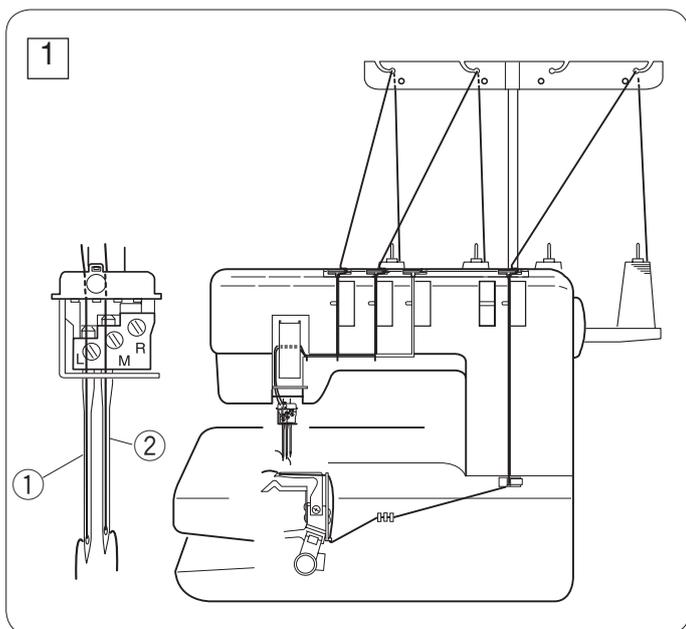
- ① Líc látky
- ② Niť chapače
- ③ Niť levé jehly
- ④ Niť prostřední jehly
- ⑤ Niť pravé jehly

(A) Pokud je napětí nití příliš nízké:

- Stehy na rubu jsou nepravidelné a volné.
- Mezi předním a zadním přechodným bodem chapače se vytváří mezery.
Pro opravu zvyšte napětí nití jehel anebo snižte napětí nitě chapače.

(B) Pokud je napětí nití příliš vysoké:

- Látky se zvrásňuje.
Pro opravu snižte napětí nití jehel anebo zvyšte napětí nitě chapače.



Krycí steh

Tento steh se šije dvěma jehlami a tvoří ho dvě paralelní řady rovných stehů na rubu látky, je z větší části užíván na manžety a části triček atd.

Existují tři typy krycího stehu:

- Úzký na líci (3 mm široký)
- Úzký na rubu (3 mm široký)
- Široký (6 mm široký).

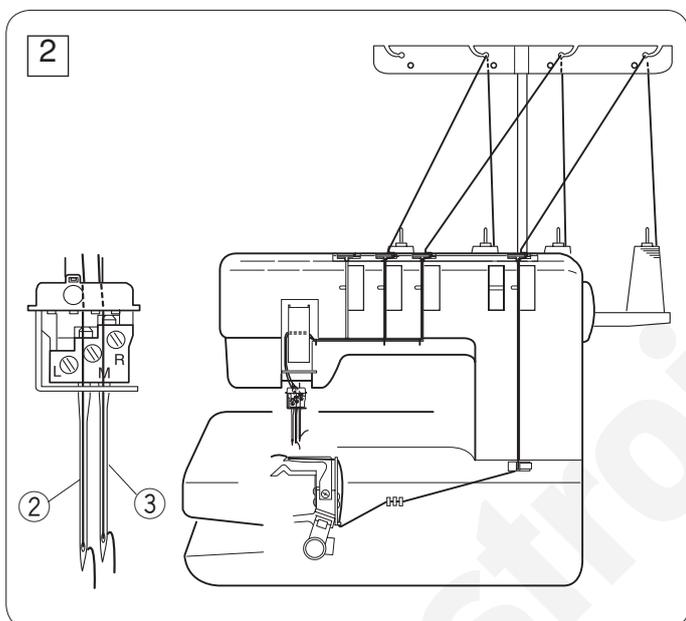
1 Úzký na líci (3 mm široký)

Vyjměte pravou jehlu (viz strana 8). Navlečte chapač, levou a prostřední jehlu.

Poznámka:

Utáhněte svěrací šroub jehly, která není právě užívána. Tím zabráníte ztracení šroubu.

- ① Levá jehla
- ② Prostřední jehla



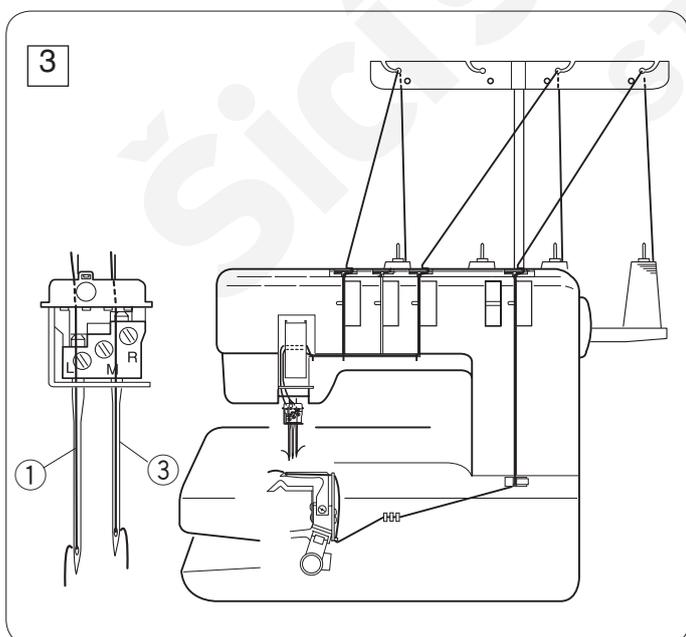
2 Úzký na rubu (3 mm široký)

Vyjměte levou jehlu (viz strana 8). Navlečte chapač, pravou a prostřední jehlu.

Poznámka:

Utáhněte svěrací šroub jehly, která není právě užívána. Tím zabráníte ztracení šroubu.

- ② Prostřední jehla
- ③ Pravá jehla



3 Široký (6 mm široký)

Vyjměte prostřední jehlu (viz strana 8). Navlečte chapač, pravou a levou jehlu.

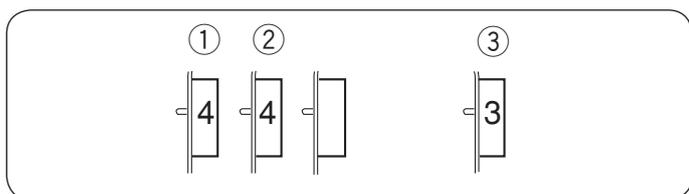
Poznámka:

Utáhněte svěrací šroub jehly, která není právě užívána. Tím zabráníte ztracení šroubu.

- ① Levá jehla
- ③ Pravá jehla

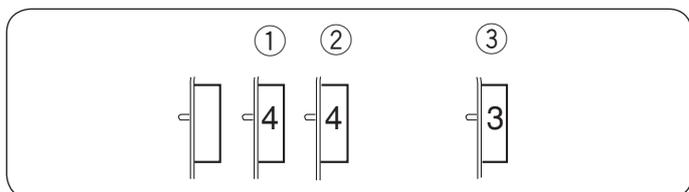
Regulace napětí nitě

1 Nastavte stupnice napětí podle následujících kroků:



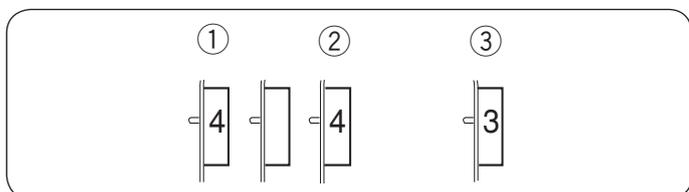
Pro úzký na líci (3 mm široký):

- | | |
|--|---|
| ① Stupnice napětí nitě levé jehly: | 4 |
| ② Stupnice napětí nitě prostřední jehly: | 4 |
| ③ Stupnice napětí nitě chapače: | 3 |



Pro úzký na rubu (3 mm široký):

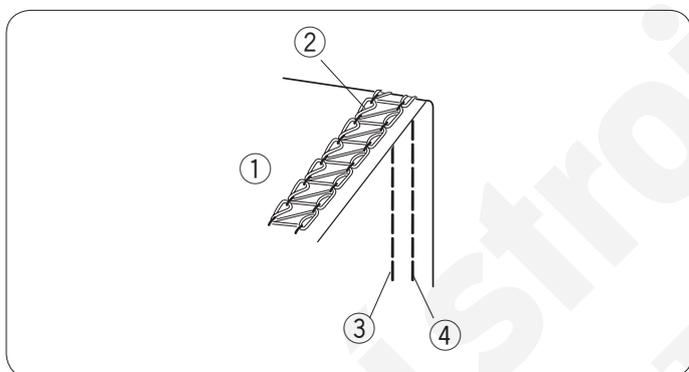
- | | |
|--|---|
| ① Stupnice napětí nitě prostřední jehly: | 4 |
| ② Stupnice napětí nitě pravé jehly: | 4 |
| ③ Stupnice napětí nitě chapače: | 3 |



Pro široký (6 mm široký):

- | | |
|-------------------------------------|---|
| ① Stupnice napětí nitě levé jehly: | 4 |
| ② Stupnice napětí nitě pravé jehly: | 4 |
| ③ Stupnice napětí nitě chapače: | 3 |

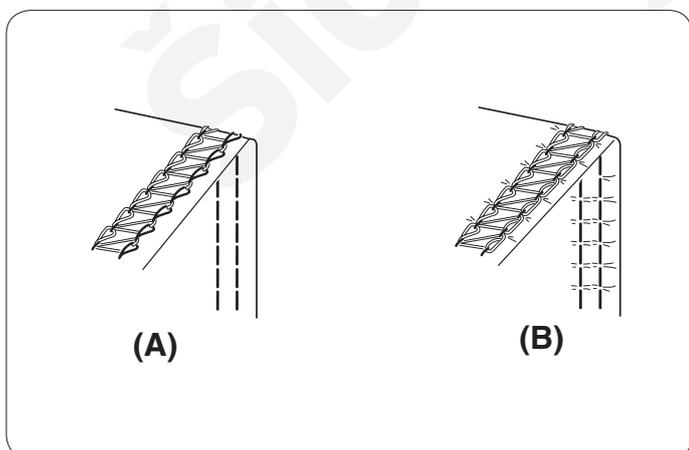
2 Zkontrolujte správnost napětí zkušebním šitím s látkou a nití jakou se chystáte používat. Dolaďte napětí nití podle potřeby.



Správně napjatá nit'

Řady stehů na rubu látky jsou rovné a hladké. Chapač vytváří jednu řadu čtverců s úhlopříčkou.

- | |
|-------------------|
| ① Líc látky |
| ② Niť chapače |
| ③ Niť levé jehly |
| ④ Niť pravé jehly |



(A) Pokud je napětí nití příliš nízké:

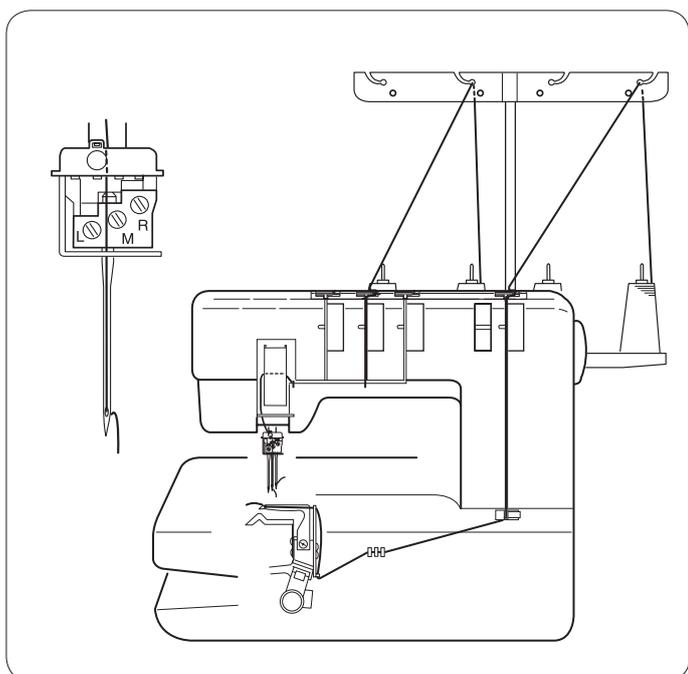
- Stehy na rubu jsou nepravidelné a volné.
- Mezi předním a zadním přechodným bodem chapače se vytváří mezery.

Pro opravu zvyšte napětí nití jehel anebo snižte napětí nitě chapače.

(B) Pokud je napětí nití příliš vysoké:

- Látka se zvrásňuje.

Pro opravu snižte napětí nití jehel anebo zvyšte napětí nitě chapače.



Řetězkový steh

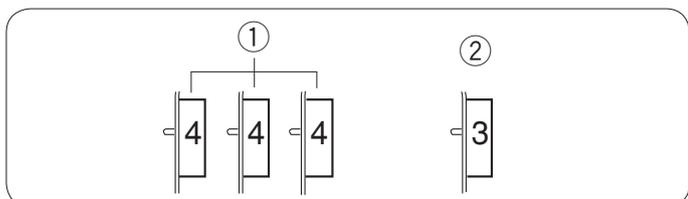
Tento steh se šije jednou jehlou a vytváří řetěz z nitě chapače na líci látky.

Je to odolný a pružný steh používaný pro šití pletených látek, přišívání elastických látek, lemavek atd.

Navlečte jednu ze tří jehel a chapač. Vyměňte ostatní nepoužité jehly (viz strana 8).

Poznámka:

Utáhněte svěrací šroub jehly, která není právě užívána. Tím zabráníte ztracení šroubu.



Regulace napětí nitě

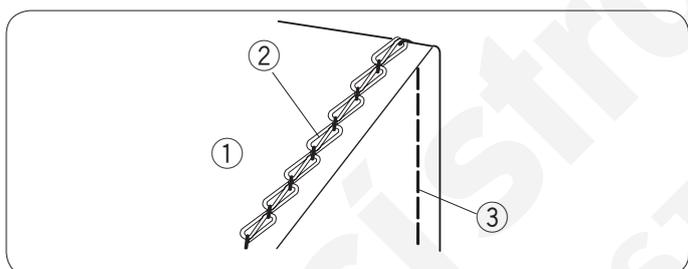
1 Nastavte napětí nitě podle následujících pokynů:

- ① Stupnice napětí nitě jehly: 4
- ② Stupnice napětí nitě chapače: 3

Poznámka:

Nastavte napětí nitě pouze u jehly, kterou právě používáte.

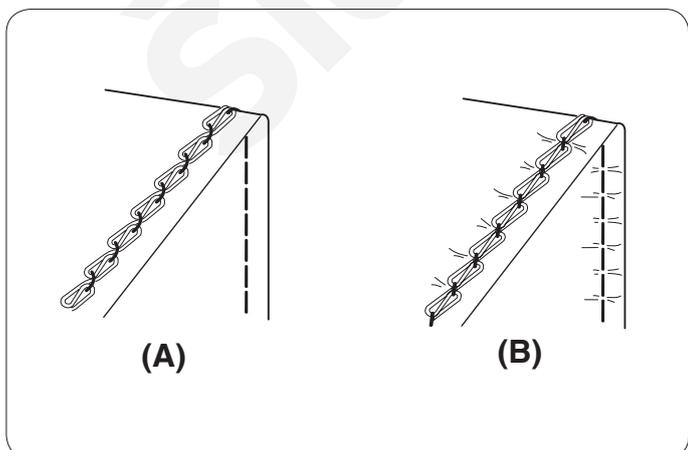
- 2 Vyzkoušejte napětí nití zkušebním šitím s látkou a nitěmi jaké se chystáte používat. Napětí nití doladte podle potřeby.



Správně napjatá niť

Řada stehů na rubu látky je rovná a hladká. Niť chapače vytváří řetěz.

- ① Líc látky
- ② Niť chapače
- ③ Niť jehly



(A) Pokud je napětí nití příliš nízké:

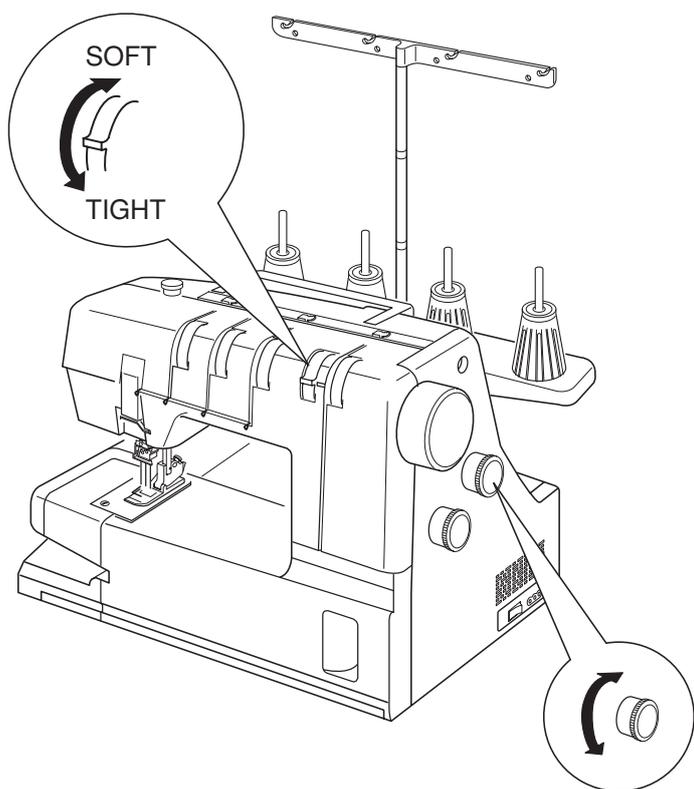
- Steh na rubu je nepravidelný a volný.
- Niť jehly vytváří na lícni straně látky smyčky.

Pro opravu zvyšte napětí nití jehel anebo snižte napětí nitě chapače.

(B) Pokud je napětí nití příliš vysoké:

- Látku se zvrásňuje.

Pro opravu snižte napětí nití jehel anebo zvyšte napětí nitě chapače.

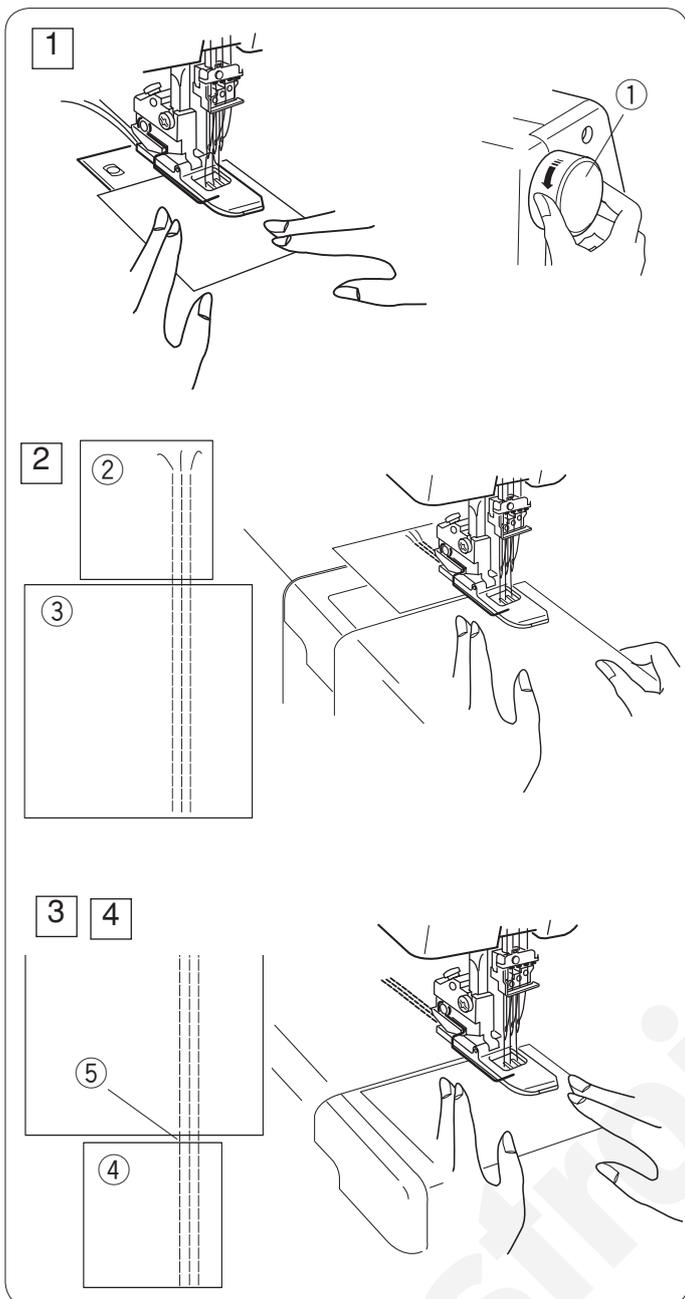


Problém s vlněním materiálu

Abyste předcházeli nežádoucímu vlnění materiálu při šití, přepněte páčku pro přepínání napětí nitě kličkaře na hodnotu "SOFT" a upravte délku stehu na "3.0" nebo více.

Pokud se objeví vynechávání stehů, upravte délku stehu na vyšší hodnotu nebo přepněte páčku pro přepínání napětí nitě kličkaře na hodnotu "TIGHT" a upravte napětí nitě.

Šicí stroje-shop.cz
STRIMA CZECH



Dokončení švu

Pro získání nejlepšího výsledku, použijte ústřížek látky na začátku a konci švu.

Začátek švu

- 1 Zdvihněte přítlačnou patku a vložte ústřížek látky pod patku. Snižte patku a několikrát otočte ručním kolem směrem k vám.

Sepněte regulátor patky a začněte pomalu šít.

- 1 Ruční kolo

- 2 Na konci ústřížku látky přestaňte šít . Přiložte zpracovávanou látku za ústřížek jako na obrázku, poté začněte šít zpracovávanou látku.

- 2 Ústřížek látky

- 3 Zpracovávaná látka

Konec švu

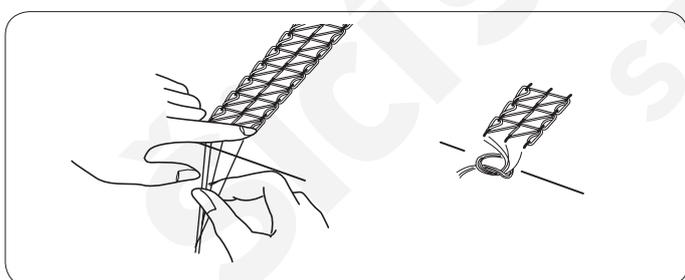
- 3 Na konci zpracovávané látky přestaňte šít.

Přiložte další ústřížek látky za zpracovávanou látku jako na obrázku, poté šijte přes ústřížek.

- 4 Další ústřížek látky

- 4 Přerízněte spoje mezi zpracovávanou látkou a ústřížky látek.

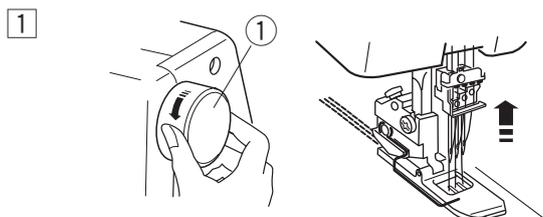
- 5 Spoj



Uzlování nitě

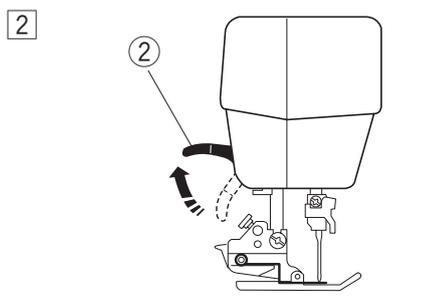
Přetáhněte konce nití na lícni stranu látky pomocí pinzety a svažte je dohromady.

Vyjmutí látky při šití



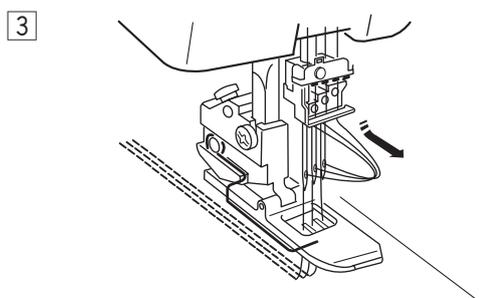
- 1 Zvedněte jehly na jejich nejvyšší pozici otočením ručního kola směrem k vám.

① Ruční kolo



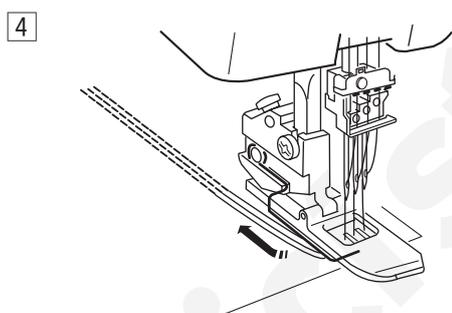
- 2 Zdvihněte přítlačnou patku s regulátorem zdvihu patky.

② Regulátor zdvihu přítlačné patky

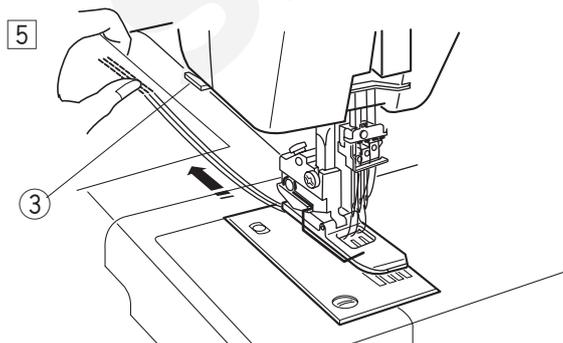


- 3 Vytáhněte nitě před oky jehel.

To zabrání nitím aby se zachytily při vyjmutí látky.

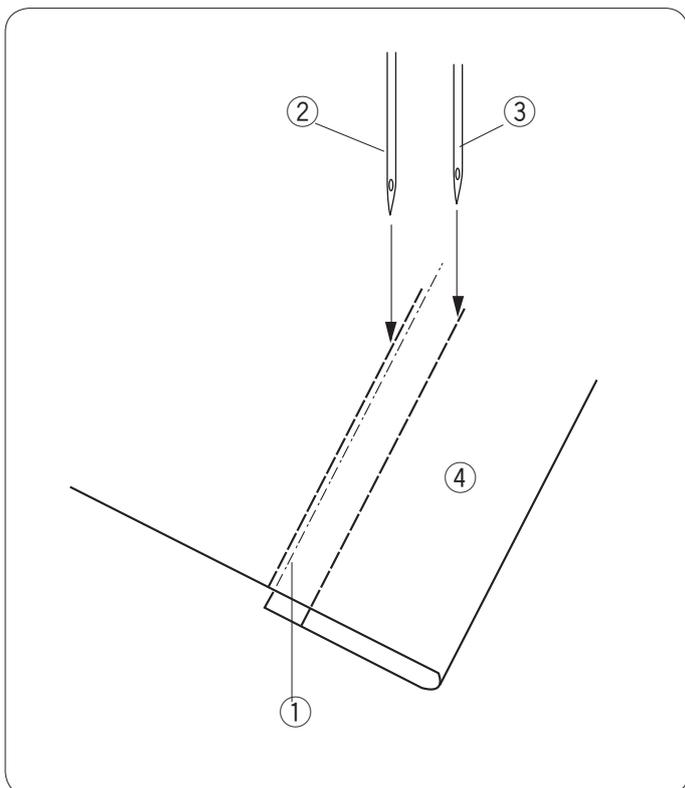


- 4 Posuňte látku dozadu.



- 5 Vyjměte látku a přeřízněte nitě pomocí odřezu nití.

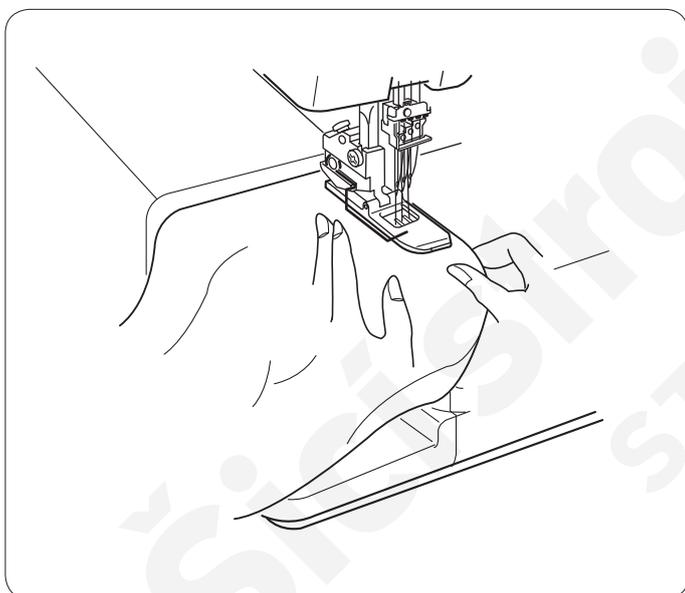
③ Odřez nitě



Lemování s krycím stehem

- 1 Přeložte konec látky na lící stranu.
- 2 Nakreslete krejčířskou křídou čáru na rub látky tam kde končí přeložený konec látky.
- 3 Umístěte látku tak, aby levá jehla šila přímo vlevo od nakreslené čáry.
- 4 Šijte opatrně podél nakreslené čáry.
- 5 Když jste hotovi s šitím, zdvihněte přítlačnou patku a vyjměte zezadu šitou látku.
- 6 Konce nití přeložte na lící stranu a svažte je dohromady.

- 1 Nakreslená čára
- 2 Levá jehla
- 3 Pravá jehla
- 4 Pravá strana látky



Ruční lemování

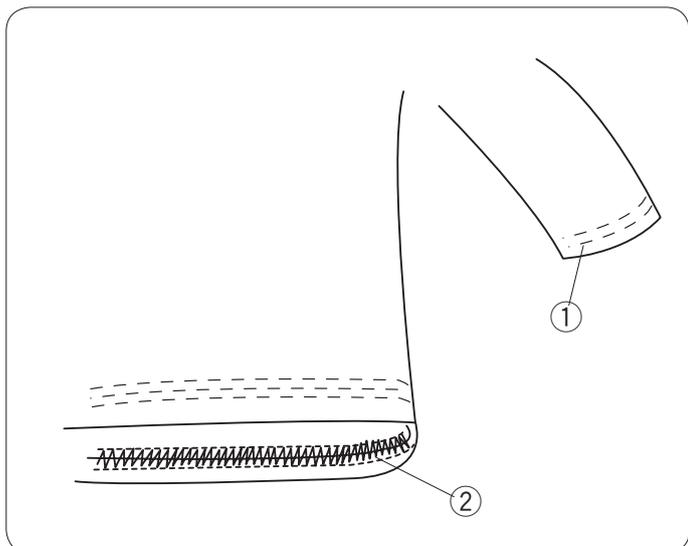
Rozšiřující stolek lze oddělit pro ruční lemování kulatých částí oblečení, jako jsou rukávy, manžety atd.

- 1 Oddělte rozšiřující stolek (viz strana 5).
- 2 Šijte lem stejným způsobem jako při lemování krycím stehem.
- 3 Pokračujte šitím 4 až 5 cm přes stehy za začátkem švu a zastavte stroj. Odřežte nitě na začátku a konci lemu.

Použití trojitého krycího stehu

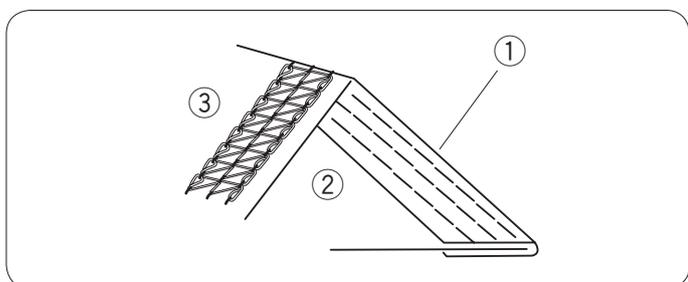
Lemování rukávů a pasu

- 1 Rukáv
- 2 Pas



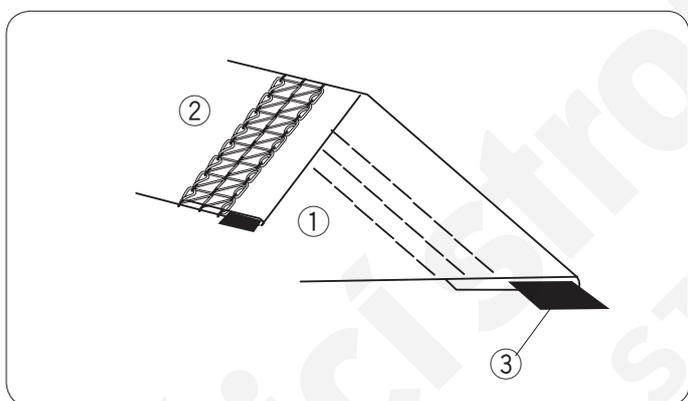
Přípevnění pásek a tkaniček

- 1 Pásek nebo tkanička
- 2 Rub látky
- 3 Líc látky



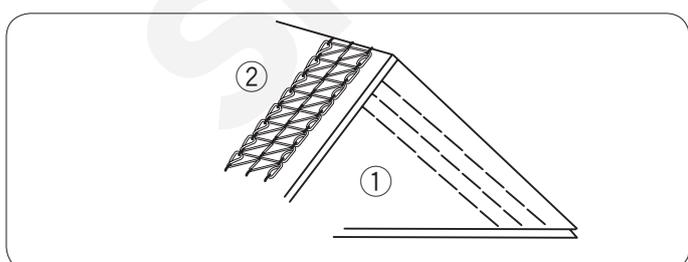
Přípevnění guma

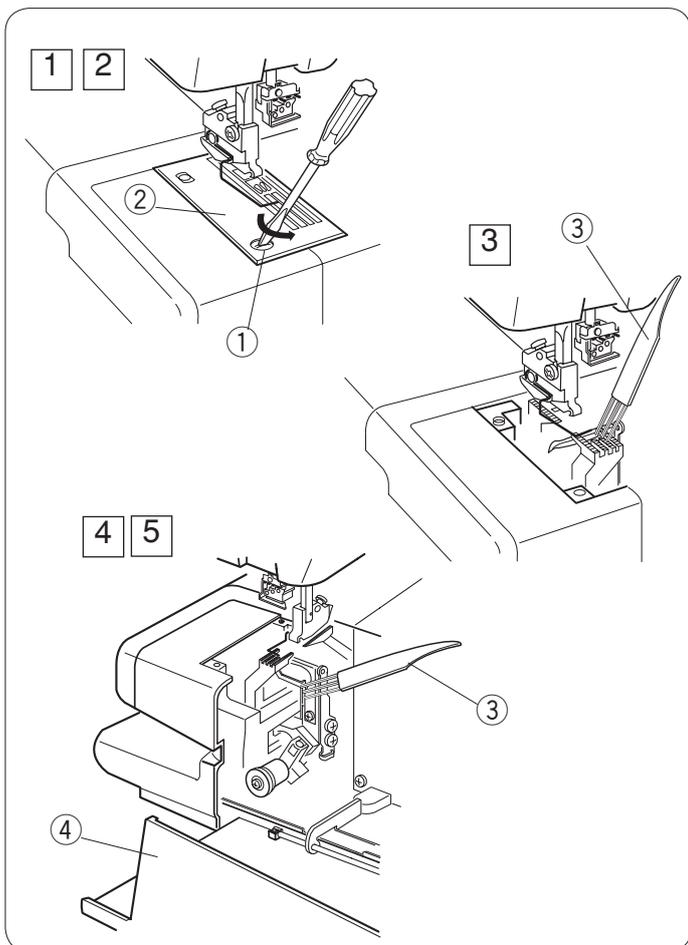
- 1 Rub látky
- 2 Líc látky
- 3 Guma



Dekorativní steh

- 1 Rub látky
- 2 Líc látky





Péče a údržba

Čištění podavače a chapače

⚠ Varování:

Před čištěním vypněte hlavní vypínač a odpojte stroj z elektrické sítě.

Poznámka:

Nerozebírejte stroj žádným jiným způsobem, než který je popsán v tomto návodu.

- 1 Vyměňte přítlačnou patku a jehly.
- 2 Vyměňte stavěcí šroub a šicí desku.
 - 1 Stavěcí šroub
 - 2 Šicí deska
 - 3 Kartáček
- 3 Vyčistěte podavač kartáčkem.
 - 1 Stavěcí šroub
 - 2 Šicí deska
 - 3 Kartáček
- 4 Otevřete čelní kryt a vyčistěte chapač a jeho okolí kartáčkem.
- 5 Vraťte zpět šicí desku jehly a přítlačnou patku. Zavřete čelní kryt.
 - 4 Čelní kryt

Problémy při šití

Problém	Příčina	Řešení
Nit jehly se trhá.	<ol style="list-style-type: none">1. Stroj není správně navléknut.2. Napětí nitě je příliš vysoké.3. Jehla je ohnutá nebo tupá.4. Jehla není správně nastavena.5. Je používána špatná jehla.	Viz strany 9 - 14. Viz strany 15, 17, 18. Viz strana 8. Viz strana 8. Viz strana 8.
Jehla se ohne nebo zlomí.	<ol style="list-style-type: none">1. Jehla je ohnutá nebo tupá.2. Jehla není správně nastavena.3. Chybí svěrací šroub jehly.4. Látky byla násilně posunuta.	Viz strana 8. Viz strana 8. Viz strana 8. Neposouvejte látku.
Stehy vynechávají.	<ol style="list-style-type: none">1. Jehla není správně nastavena.2. Jehla je ohnutá nebo tupá.3. Napětí nití není vyrovnané.4. Stroj není správně navléknut.	Viz strana 8. Viz strana 8. Viz strany 15, 17, 18. Viz strany 9 - 14.
Krčeni švu.	<ol style="list-style-type: none">1. Napětí nití není vyrovnané.	Viz strany 15, 17, 18.
Stroj nefunguje.	<ol style="list-style-type: none">1. Stroj není zapojen do elektrické sítě.2. Ovládací pedál není pevně připojen do stroje.	Viz strana 4. Viz strana 4.